



mimondo®

- for fascination

## Symbolforklaring



Brug  
ikke kniv



Advarsel



Opgaven kræver  
2 personer



Skrue let  
med hånden

Fjern straks plastposer, anden emballage og smådele som i børns hænder kan være farlige.  
Det frarådes at børn leger i umiddelbar nærhed af sengen mens den stilles op!

## Symbol key



Do not use  
a knife



Warning



Two people  
required



Gently finger  
tighten

Immediately remove plastic bags and other packaging and small parts which may be hazardous for children.  
It is recommended that children do not play in the vicinity while the bed is being assembled.

## Erklärung der Symbole



Kein Messer  
benutzen!



Warnhinweis



Arbeit mit 2 Per-  
sonen ausführen.



Nur leicht mit  
der Hand  
anziehen.

Plastikbeutel, Verpackungs- und Kleinteile gehören nicht in Kinderhände und sind daher umgehend zu entfernen.  
Kinder sollten bei den Aufbauarbeiten nicht in unmittelbarer Nähe des Bettes spielen.

Vi ønsker Dem tillykke med Deres valg, og byder Dem samtidig velkommen til et helt nyt kapitel i køjesengens historie! En verden hvor man må lade sig undres og fascineres.

Vi har sikret os at vi kan give Dem en oplevelse, som De og Deres børn vil kunne nyde rigtig mange år frem i tiden. Mimondos filosofi er nemlig at godt, solidt håndværk skal kunne forenes med dristigt og spændende design.

Vi har anvendt materialer af hårdt løvtræ, som udover det spændende, æstetiske islæt, sikrer slidstyrken og smidigheden i Deres seng. Valget af materialer som er hårde, seje og spændstige er truffet for at sikre Dem at Deres seng kan klare mange års brug og leg.

Vores overfladebehandling på trin og tremmer består af en særdeles robust hærdende olie som er dokumenteret til at kunne klare DIN 53 160 testen (spyt og svedtesten).

Til de malede dele har vi valgt en robust og miljøvenlig hærdende emallie lak. Begge vores systemer overholder kravene til EN 71-3 (legetøjsdirektivet), og ingen af stofferne fra REACH kandidat-listen er repræsenteret i de anvendte systemer.

Sikkerheden på Deres seng har vi sat i fokus og dette har vi fået dokumenteret ved afprøvning efter den strenge europæiske standard DIN EN 1725-1:1998, som sikrer Deres sengs sikkerhed, styrke og holdbarhed.

Alle tekstiler vi anvender til betræk i vores madrasser, efterlever kravene til en af verdens førende sundhedsmærkninger for tekstiler: Øko-Tex ordningen. Vi sikrer Dem derved, at vores produkter er fremstillet uden anvendelse af sundhedsskadelige kemikalier og stoffer. Vi har desuden valgt at vores tekstiler skal efterleve den amerikanske standard 16 CFR part 1633 (open flame standarden), fordi vi også lader brandsikkerheden få højeste prioritet.

For yderligere oplysninger er De velkommen til at kontakte os via [www.mimondo.dk](http://www.mimondo.dk).

Med venlig hilsen

Klaus Bjerre Jensen  
Adm. direktør, Mimondo

## Brugsanvisning og advarsler

Vigtigt – læs dette omhyggeligt – og opbevar det til senere brug!

- Inden sengen anvendes, skal alle samlebeslag altid være omhyggeligt efterspændt.
- Kontroller jævnligt at ingen samlebeslag har løsnet sig. I tilfælde af beskadigelse på konstruktionen eller ved manglende dele må sengen ikke anvendes.
- Til denne seng kan der maksimalt anvendes en 15 cm tyk madras. Vi anbefaler en madrassstørrelse på 200 x 90 x 12 cm.
- Høje senge kan ikke anbefales til børn under 6 år, pga. risiko for tilskadekomst forårsaget af fald.
- Børn kan blive kvalt i reb, snore, remme eller bæltter som hænger fra eller er fastgjort til en høj seng/køjeseng.

### Advarsel

Børn kan blive fastklemt mellem sengen og væggen. For at forhindre risikoen for en ulykke, må afstanden mellem sengens yderste del og væggen ikke overstige 75 mm eller også skal den være større end 230 mm.

### Vedligeholdelse

Rengøring af en Mimondo seng er nem og enkel. De skal blot tørre sengen af med en fugtig klud. I tilfælde af større pletter anvendes lidt neutral sæbe. Undgå konsekvent opløsningsmidler, stærke rengøringsmidler eller skuremidler og ståluld.

Såfremt de ønsker at opfriske det olierede træ bedes De følge nedenstående anvisning:

- 1) Slib let i årenes retning med sandpapir korn 180.
- 2) Påfør et tyndt lag møbelolie
- 3) Poler grundigt overskydende møbelolie med flere tørre klude, indtil der ikke længere finder afsmitning sted.
- 4) Behandlingen kan evt. gentages med sandpapir korn 240.

Bemærk! Olieholdige klude må aldrig opbevares inden-dørs, da de kan selvantænde.

Congratulations on your choice of product, and welcome to an exciting new chapter in the history of bunk beds.

We guarantee you a furniture experience you and your children will enjoy for many years ahead. Mimondo's philosophy is that good craftsmanship should not be inconsistent with bold and innovative design.

We have used hardwood materials throughout. In addition to their aesthetic qualities, these ensure your bed will remain durable and supple. Hard-wearing, resilient materials were chosen to ensure your bed can handle many years of use and play.

Steps and slats have been surface treated using a particularly tough hardening oil, proven to withstand the DIN 53 160 (saliva and sweat) test.

We have chosen a durable environmentally-friendly hardening enamel paint for all painted components. Both finishes comply with the EN 71-3 requirements (EU Toy Safety Directive), and contain no substances from the REACH candidate list.

The safety of your bed has been a high priority. This has been demonstrated by testing it under the strict European DIN EN 1725-1:1998 standard, to ensure its safety, strength and durability.

All fabrics used in our mattress covers comply with the requirements of the leading Oeko-Tex health standard. This label is your guarantee that no harmful chemicals have been used in our products. Our fabrics also fulfil part 1633 of the US 16 CFR (open flame) standard, because fire safety is also a top priority.

Please contact us via our website – [www.mimondo.dk](http://www.mimondo.dk) – for further information.

Best regards

Klaus Bjerre Jensen  
Managing Director,  
Mimondo

## User instructions and warnings

Important: please read carefully, and store for later reference.

- Before using the bed, all assembly fittings must be carefully tightened.
- Check regularly that no fittings have loosened. The bed must not be used if the structure becomes damaged or parts are missing.
- The mattress used with this bed must not be more than 15 cm thick. We recommend a mattress size of 200 x 90 x 12 cm.
- Raised bunk beds are not recommended for children under six years of age, due to the risk of injury from falling.
- Rope, string or belts hanging from or tied to a raised bunk bed represent a choking hazard for children.

## Warning

Children could become wedged between the bed and wall. To avoid the risk of such accidents, the outer edge of the bed must be less than 75 mm, or more than 230 mm, from the wall.

## Maintenance

Mimondo beds are simple and easy to clean. Simply wipe the bed down using a damp cloth. Use a small amount of natural soap if there are persistent stains. Always avoid using solvents, strong cleaning or scouring agents, or steel wool.

If you wish to rejuvenate the oiled wood, please follow these directions:

- 1) Gently sand along the grain using grade 180 sandpaper
- 2) Apply a thin layer of linseed oil
- 3) Thoroughly polish off excess linseed oil using several dry cloths, until it is completely dry to the touch.
- 4) Repeat the procedure if necessary using grade 240 sandpaper.

NB: Cloths containing oil must never be stored inside, as they can self-ignite.

Sehr geehrte Kundin, sehr geehrter Kunde!

Wir beglückwünschen Sie zum Kauf dieses Etagenbettes, das so ganz anders ist, als alles bisher Dagewesene. Seine außergewöhnliche Formgebung gibt immer wieder Anlass zum Staunen.

Wir sind uns sicher, dass Sie und Ihre Kinder viele Jahre Freude daran haben werden. Die Philosophie von Mimondo besteht nämlich darin, gute und wertbeständige Handwerksarbeit mit kühner, ansprechender Formgebung zu vereinen.

Zum Einsatz kommen harte Laubhölzer, die neben ihrem ästhetischen Äußeren auch Pluspunkte wie Verschleißfestigkeit und Elastizität aufweisen. Dadurch soll garantiert werden, dass das Bett jahrelangen Gebrauch durch spielffreudige Kinder mühelos übersteht.

Stufen und Lattenroste werden mit einem besonders dauerhaften Öl mit härtenden Eigenschaften behandelt, das den Anforderungen der DIN-Norm 53160 entspricht (Bestimmung der Farbblässigkeit von Gebrauchsgegenständen – Teil 1: Prüfung mit Speichelsimulanz, Teil 2: Prüfung mit Schweißsimulanz).

Für lackierte Teile wird ein robuster, umweltfreundlicher Emaillack mit härtenden Eigenschaften verwendet. Beide Modelle entsprechen den Anforderungen der Norm DIN EN 71-3 (Sicherheit von Spielzeug – Migration bestimmter Elemente) und in keinem Modell sind Stoffe zu finden, die in der REACH Kandidatenliste aufgeführt sind.

Sicherheit steht für uns ganz oben. Das von Ihnen erworbene Bett erfüllt die strenge EU-Norm DIN EN 1725-1:1998 (Etagenbetten und Hochbetten für den Wohnbereich), sodass Sicherheit, Stabilität und Haltbarkeit gewährleistet sind.

Die Textilien für die Matratzenbezüge entsprechen den Anforderungen des Öko-Tex Standards 100, einem international anerkannten Prüf- und Zertifizierungssystem für Textilien. Damit ist garantiert, dass bei mit diesem Etikett versehenen Textilprodukten die Grenzwerte für bestimmte gesundheitsschädliche Schadstoffe eingehalten werden. Darüber hinaus entsprechen sie auch der amerikanischen Norm 16 CFR part 1633 (Open Flame Standard).

Sollten Sie an weiteren Informationen interessiert sein, können Sie sich über die Internetseite [www.mimondo.dk](http://www.mimondo.dk) mit uns in Verbindung setzen.

Mit freundlichen Grüßen

Klaus Bjerre Jensen  
Geschäftsführer der Fa. Mimondo

## Gebrauchsanweisung und Warnhinweise

Es wird gebeten, diese Ausführungen sorgfältig zu lesen und für später aufzubewahren.

- Bevor das Bett zum Einsatz kommt, sind alle Verbindungsteile stets sorgfältig auf festen Sitz zu prüfen und ggf. nachzuziehen.
- Auch später ist regelmäßig zu prüfen, ob sich Teile gelöst haben. Bei Beschädigungen oder fehlenden Teilen darf das Bett nicht benutzt werden.
- Dieses Bett ist mit einer Matratze auszustatten, die höchstens 15 cm dick ist. Empfohlene Abmessungen für die Matratze: 200 x 90 x 12 cm.
- Das hohe Modell ist für Kinder unter 6 Jahren wegen der Verletzungsgefahr durch Sturz nicht zu empfehlen.
- Kinder können sich in Leinen, Schnüren, Riemen usw. verfangen, die an einem hohen Bett bzw. Etagenbett befestigt sind.

### Warnhinweis

Da die Gefahr des Einklemmens zwischen Bett und Wand besteht, darf der Abstand dazwischen 75 mm nicht übersteigen bzw. er muss mehr als 230 mm betragen.

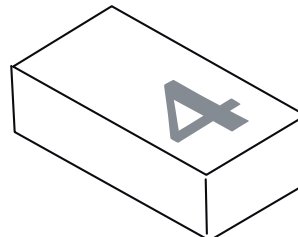
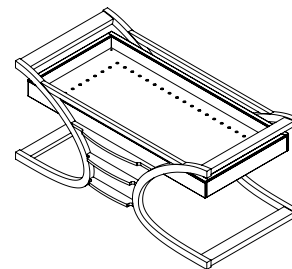
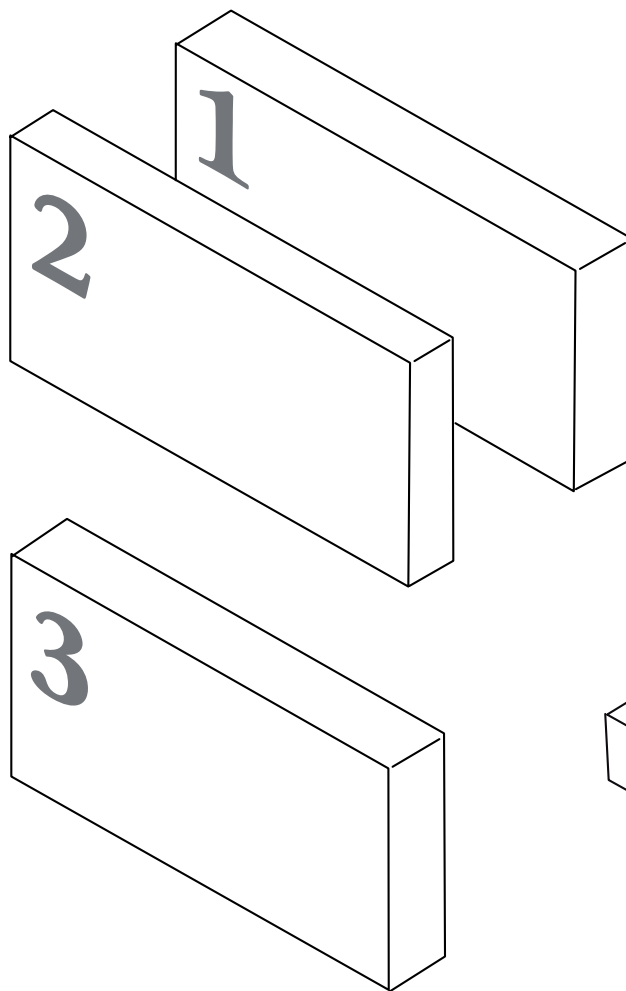
### Pflege

Die Reinigung der Mimondo-Modelle ist einfach und bequem, denn Abwischen mit einem feuchten Tuch ist ausreichend. Bei größeren Flecken ist eine neutrale Seifenlösung zu verwenden. Aggressive Reinigungs- und Lösungsmittel sowie Scheuerpulver und Stahlwolle sind unzulässig!

Bei einer Auffrischung der Ölbehandlung des Holzes ist wie folgt vorzugehen:

- 1) Mit dem Faserverlauf schleifen (Schleifpapier mit Körnung 180).
- 2) Einen dünnen Leinölfilm aufbringen.
- 3) Überflüssiges Öl so lange mit trockenen Lappen abwischen, bis nichts mehr daran zu sehen ist.
- 4) Die Behandlung kann ggf. wiederholt werden, wobei Schleifpapier mit Körnung 240 zu benutzen ist.

Bitte beachten! Ölverschmutzte Lappen dürfen wegen der Selbstentzündungsgefahr nicht in Räumen aufbewahrt werden.



---

### Symbolforklaring



Brug  
ikke kniv



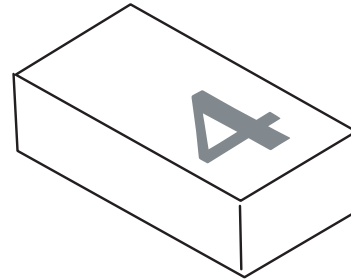
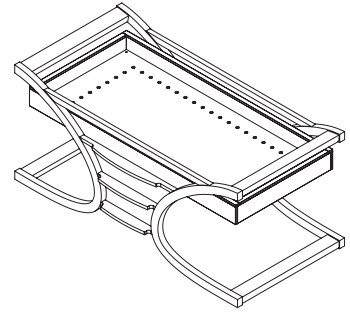
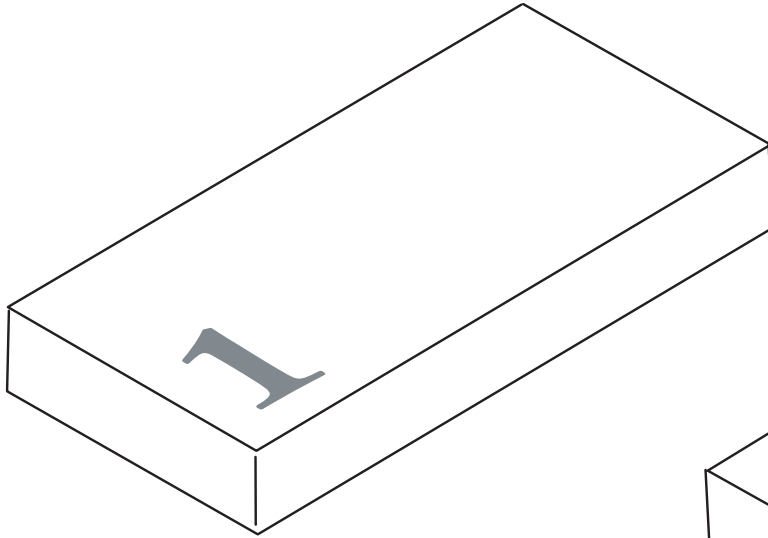
Advarsel



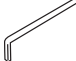
Opgaven kræver  
2 personer

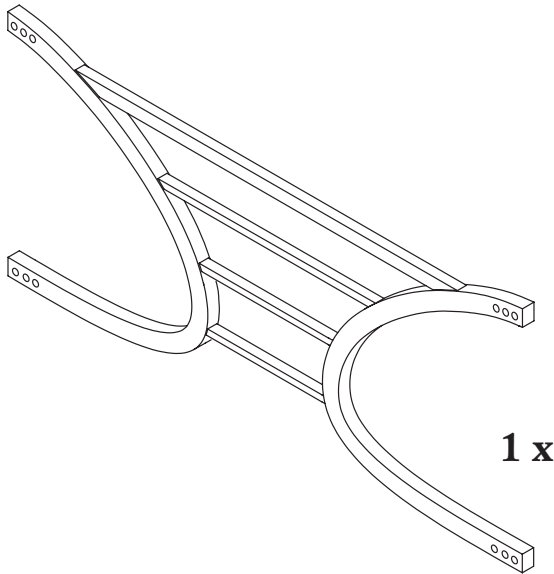


Skrue let  
med hånden

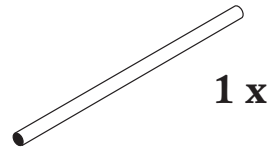


 **12 x**

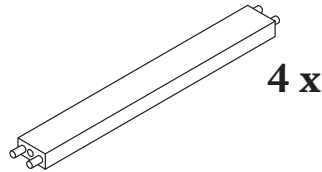
 **1 x**



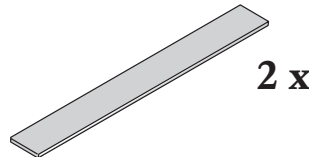
**1 x**



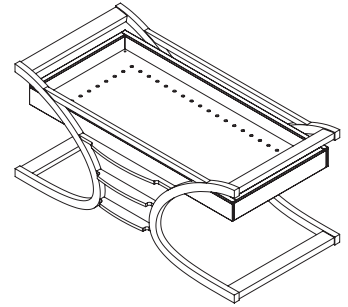
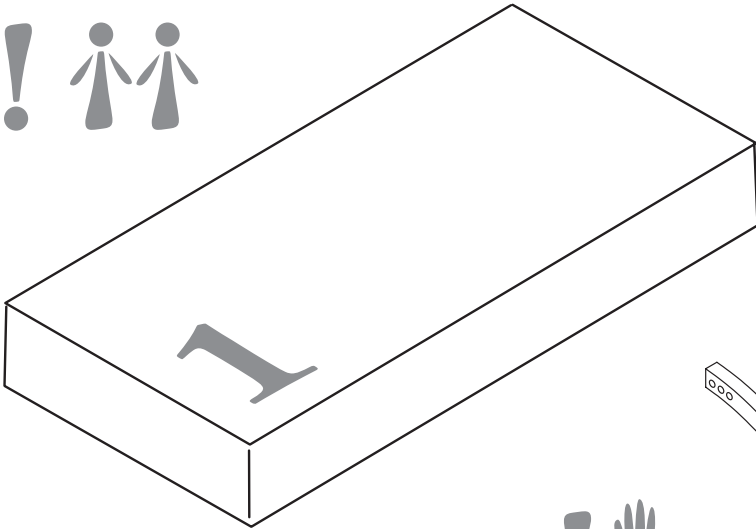
**1 x**



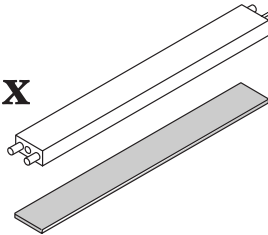
**4 x**



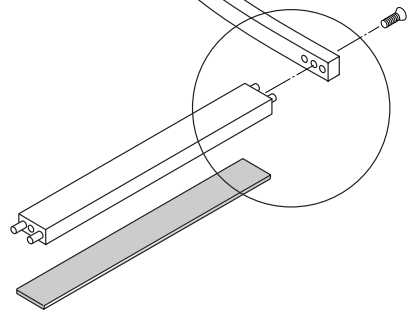
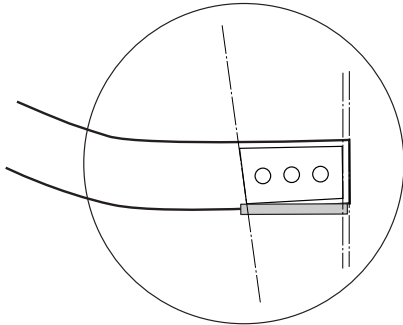
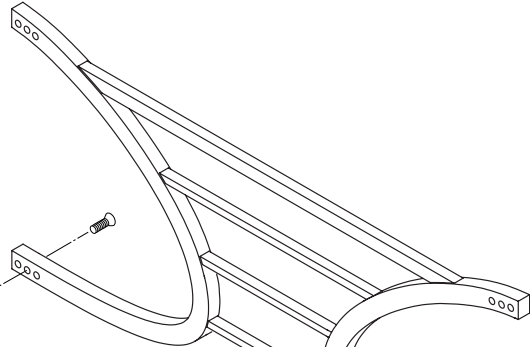
**2 x**



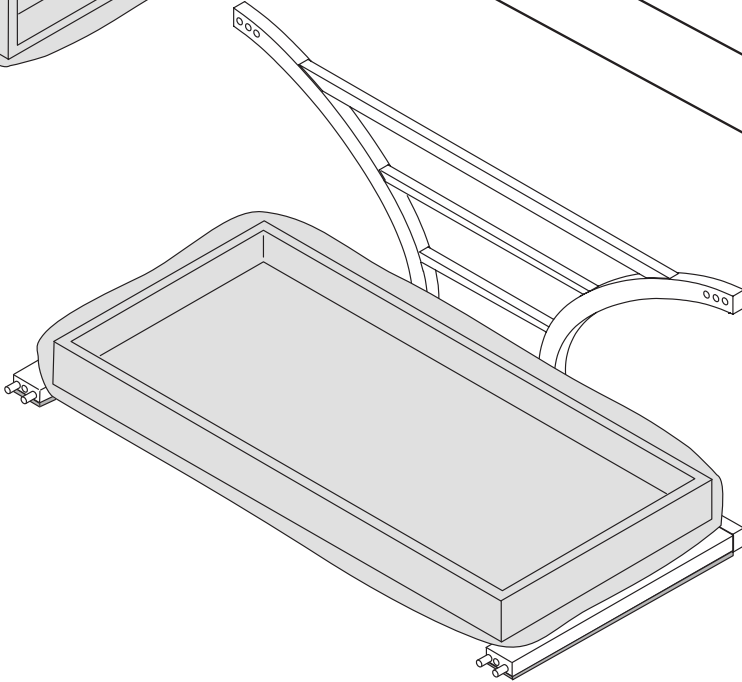
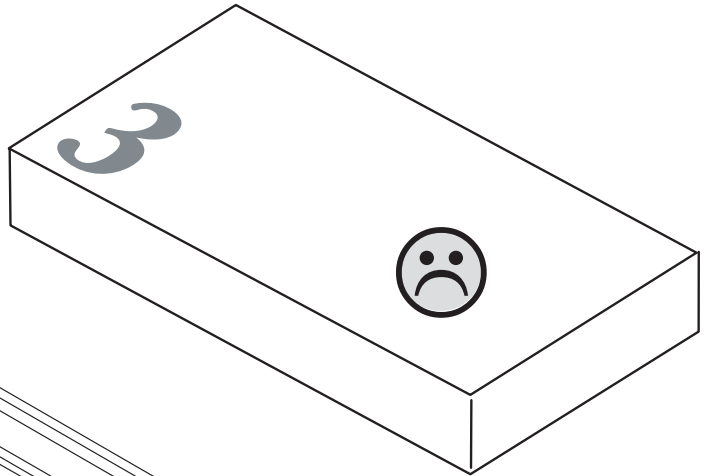
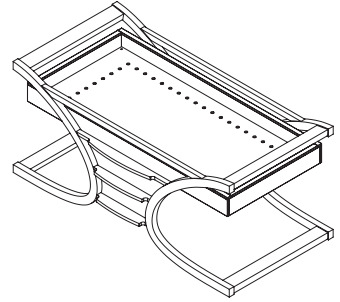
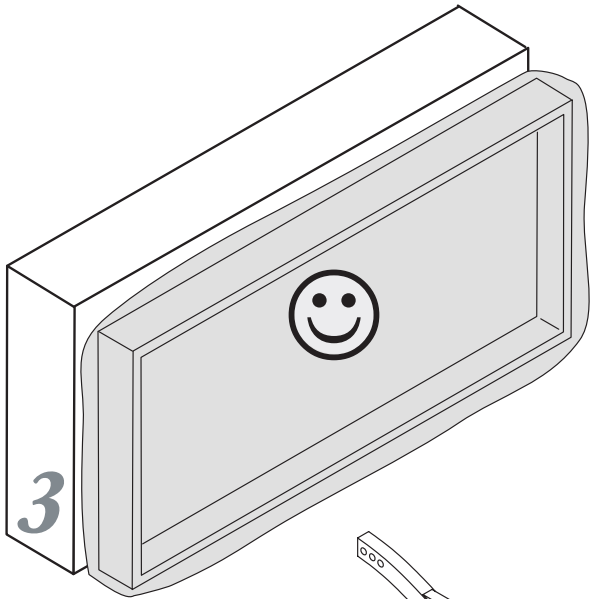
**2 x**

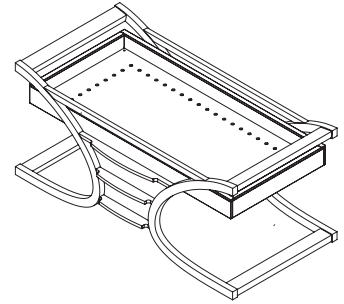
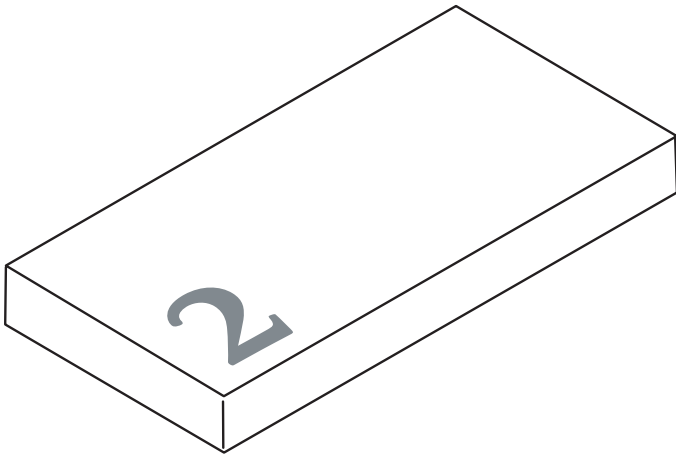


**2 x**

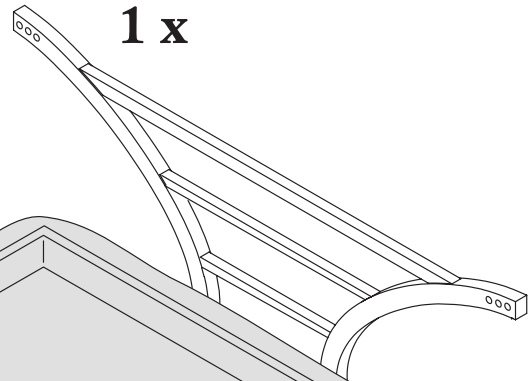




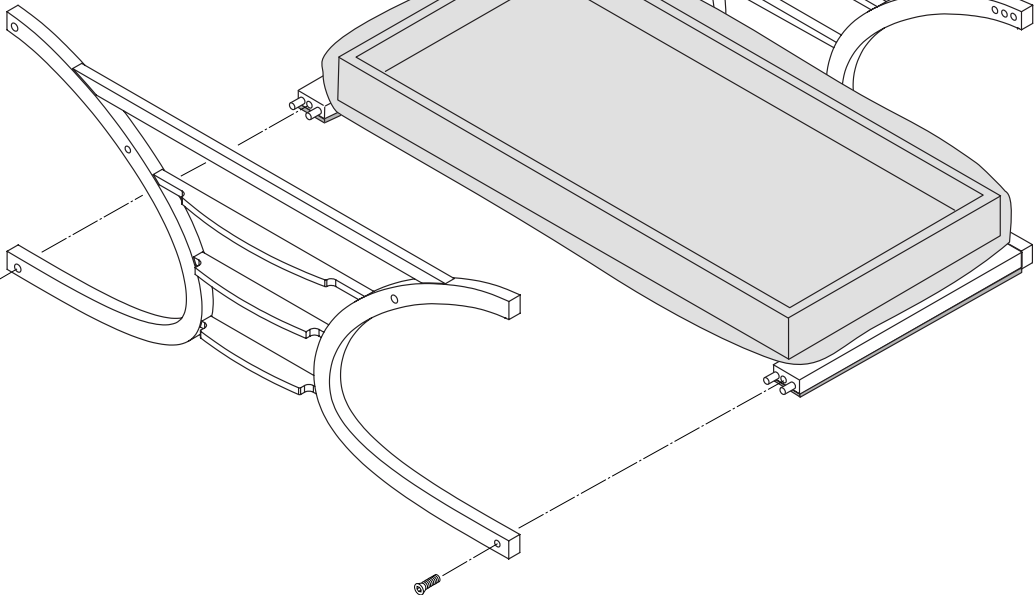




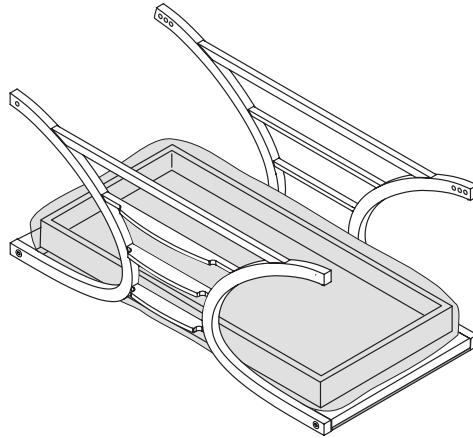
**1 x**



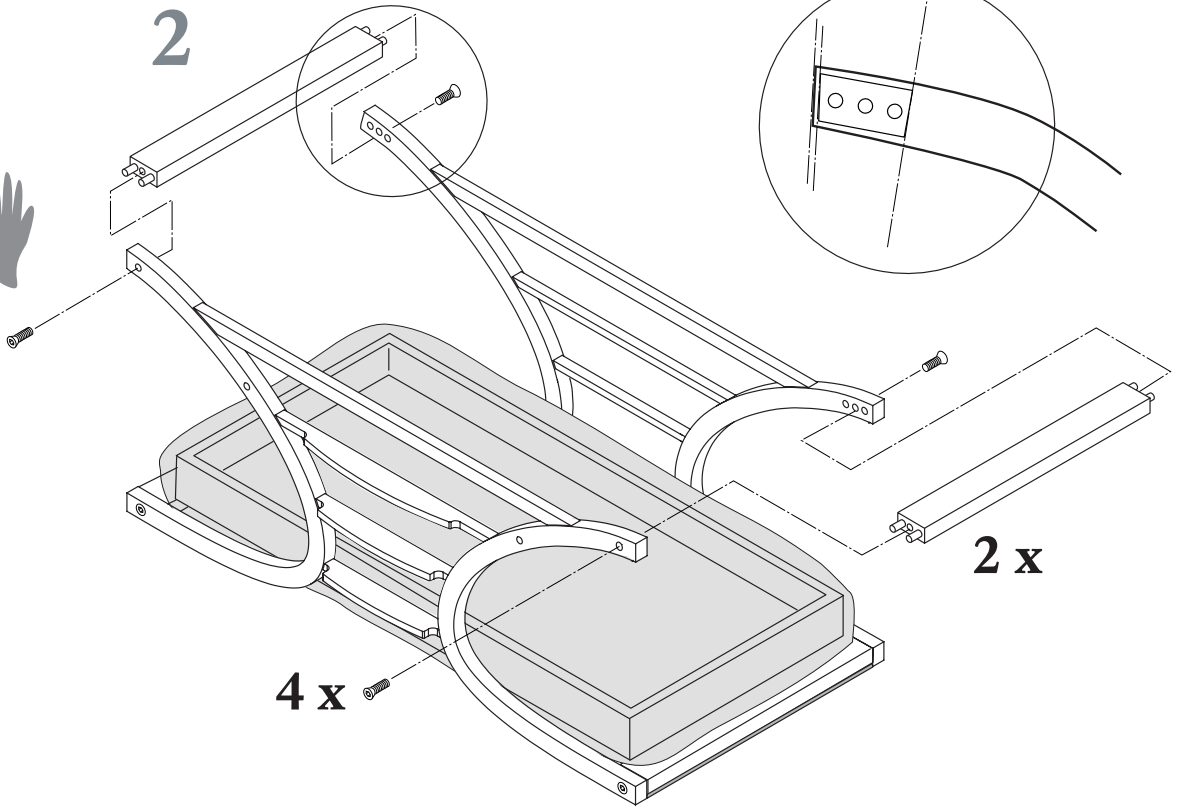
**2 x**

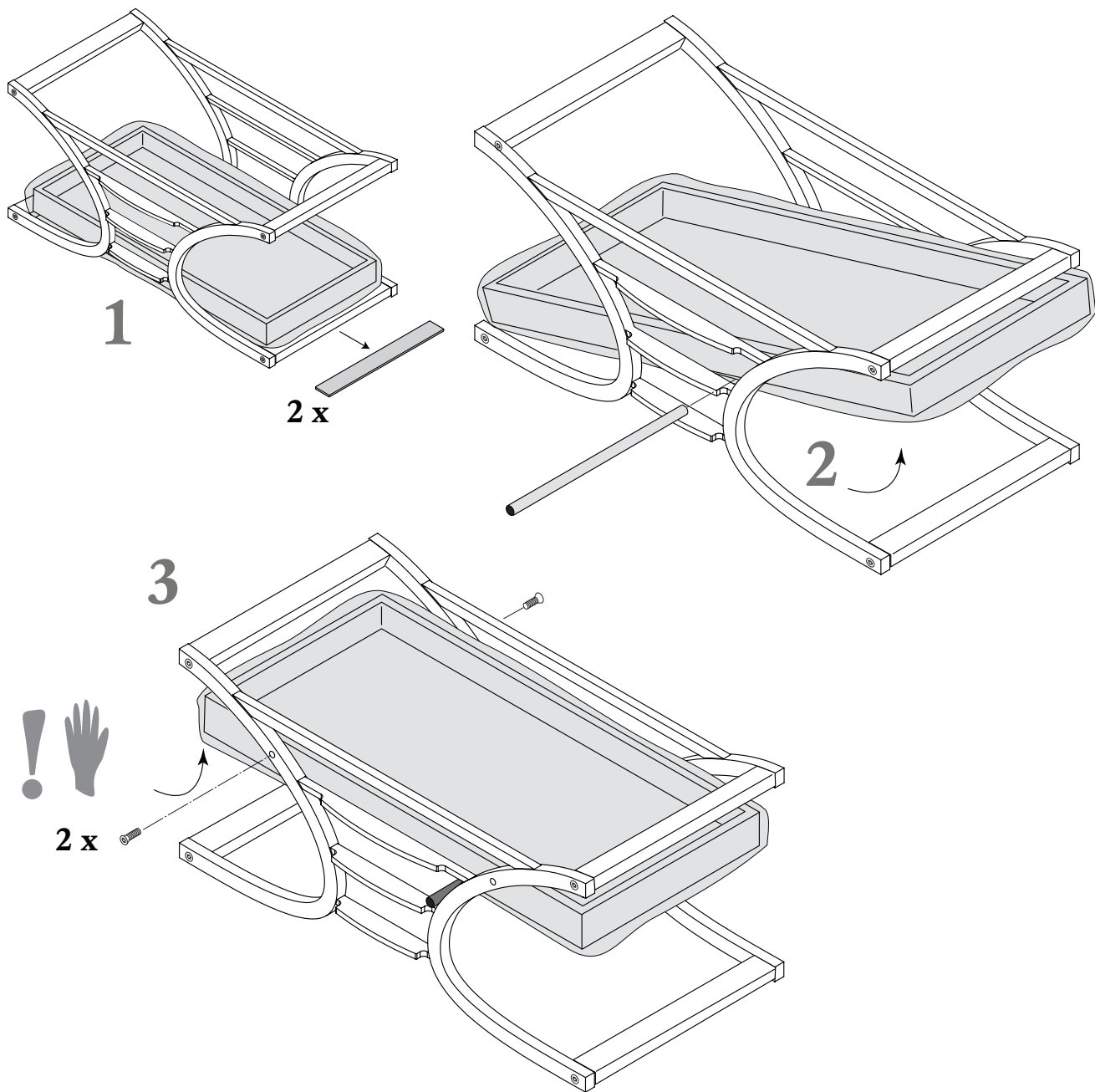


1

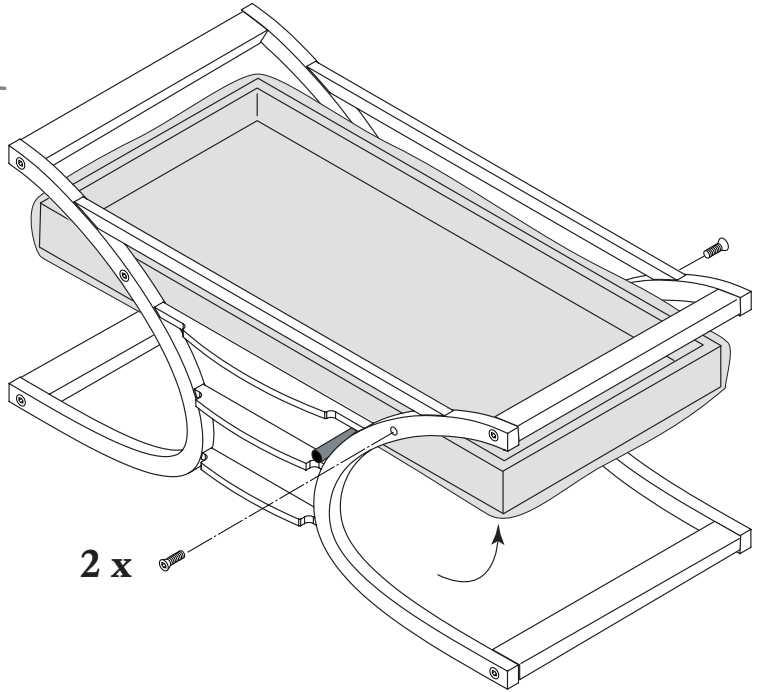


2



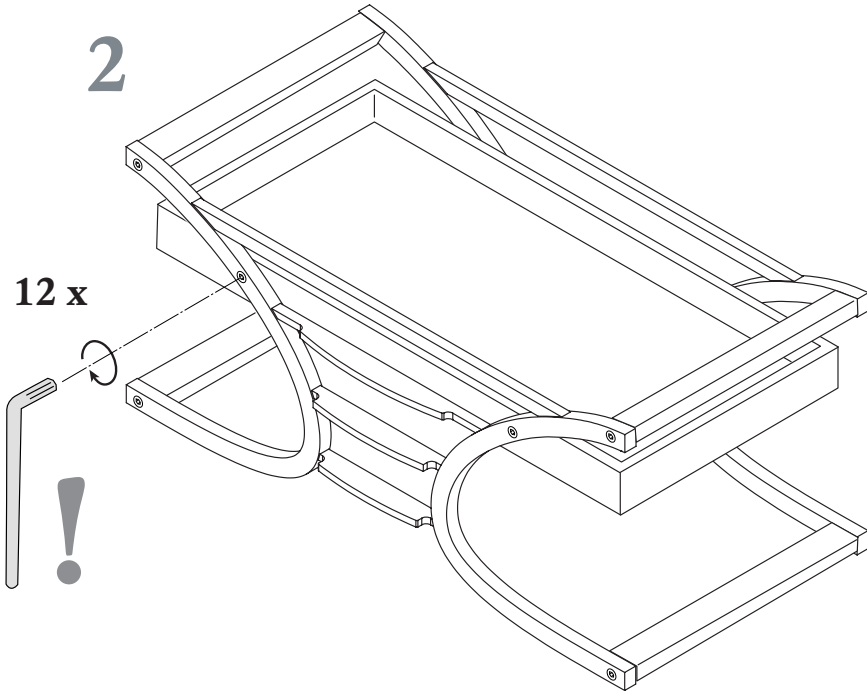


1



2 x

2



12 x

